



Build with safety in mind!

# PUKY F550 F1 超級賽車 建議使用年齡:4歲以上

## ◎介紹

恭喜您購得這輛德製原裝進口高品質的兒童車，請仔細閱讀本說明書。如果對此產品有任何問題，請跟您購買的經銷商連繫。

## ◎父母親責任

本產品已通過歐盟玩具09/48/EC標準並得到CE認證。儘管如此，兒童乘騎時父母親還是得全程監控、避免兒童突發性的動作所造成的危險。

## ◎警告

請讓兒童穿著鞋子使用本產品。請選擇適當平坦空間操作，禁止在以下地點騎乘:馬路街道、汽車道、泳池、階梯、斜坡道、高速公路，及其它會造成安全疑慮場所。

## ◎使用

建議4以上兒童使用go cart，本產品最高承重重量為50公斤。禁止在馬路街道、高速公路上乘騎本產品。

## ◎保養與保護

時常檢查螺絲鬆緊，如有磨損需要更換的零件請跟經銷商洽詢訂購部分。

請使用環保清潔劑、潤滑劑。避免放置本產品在高熱、潮濕的地方。保持產品乾淨可免於生鏽。

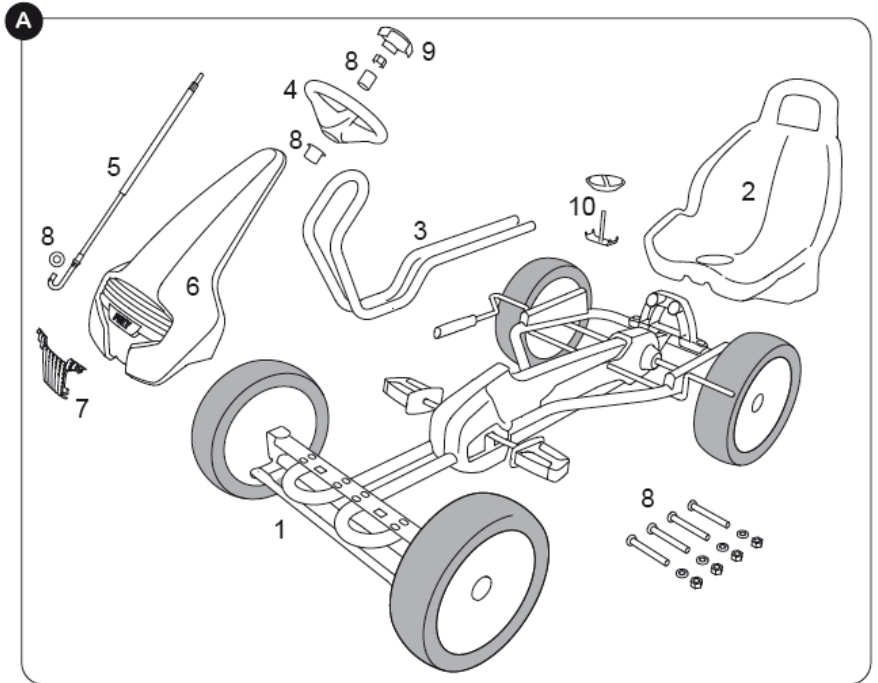
## ◎磨損零件

輪子、鍊條、鍊條環、腳踏板、煞車/煞車蓋、轉向柱。

## ◎F550 開箱說明

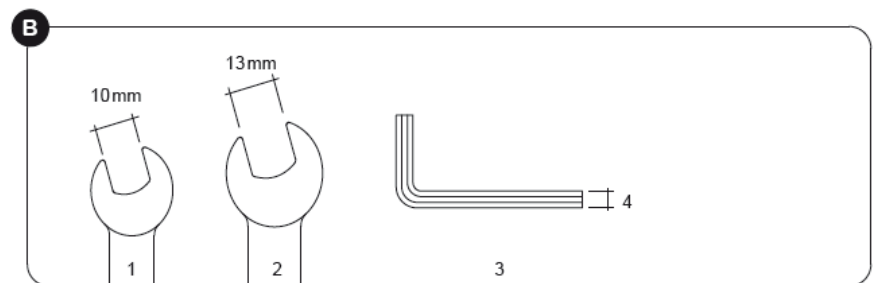
包裝內容：

1. 車架(含輪軸、輪子、方向盤、鍊條蓋、煞車)
2. 座椅
3. 座椅雙支桿
4. 方向盤
5. 轉向柱
6. 前裙板
7. 前裙板面板
8. 螺絲零件(塑膠袋內)
9. 方向盤蓋子(塑膠袋內)
10. 座椅鎖與套鎖(塑膠袋內)。



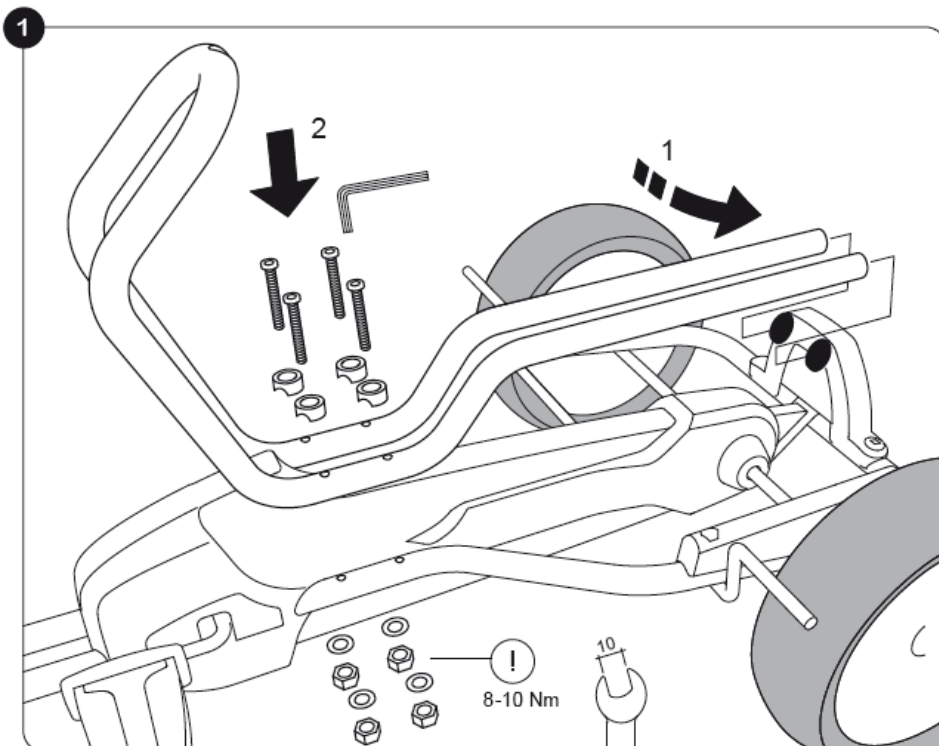
所需工具：

- 10mm 板手
- 13mm板手
- 4mm 6角板手

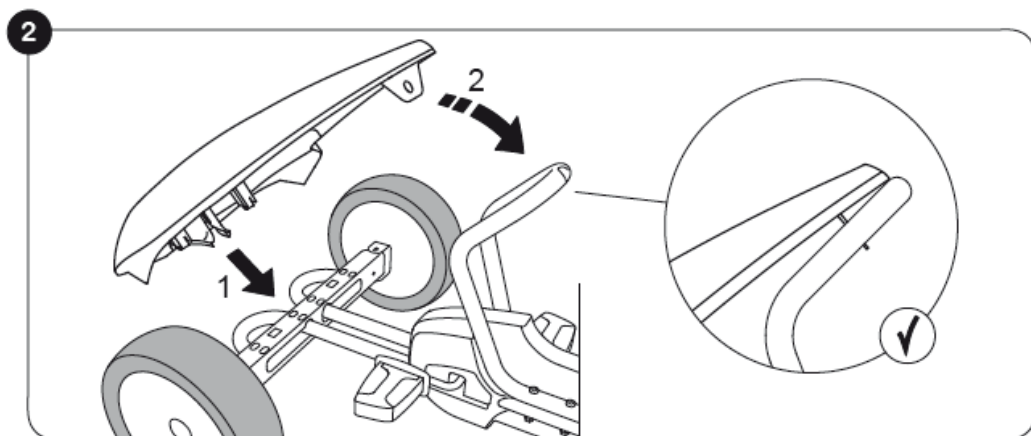


## ◎組裝說明

1. 放入座椅雙支桿(1)，依圖上螺絲配件鎖上4顆螺絲(2)

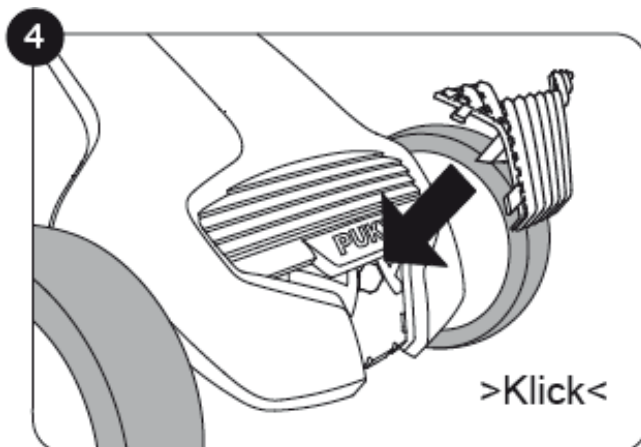
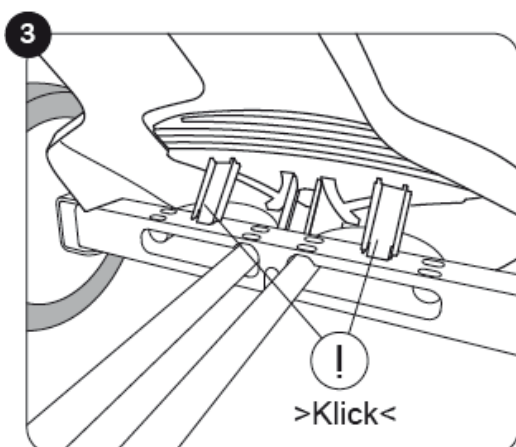


2. 放入前裙板，卡入車身(1)， 前裙板頂部靠在鐵架上(2)



3. 確定前裙板2個鉤子確實卡入車軸支架

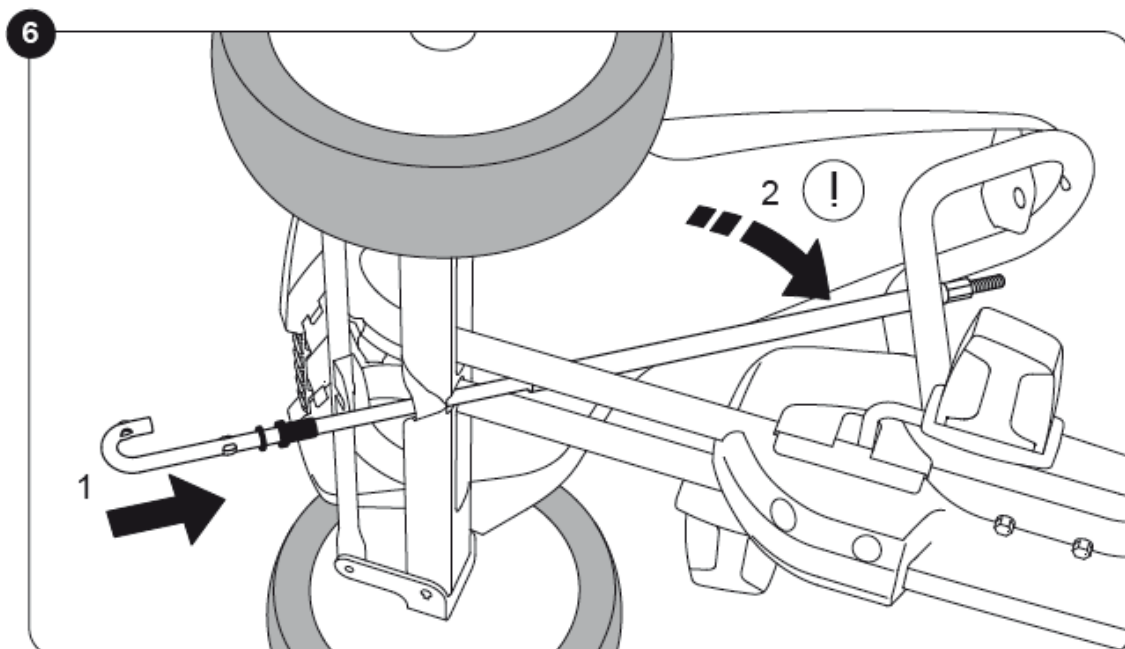
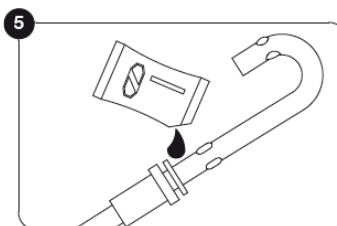
4. 放入前裙板面板，4個卡榫都要卡入



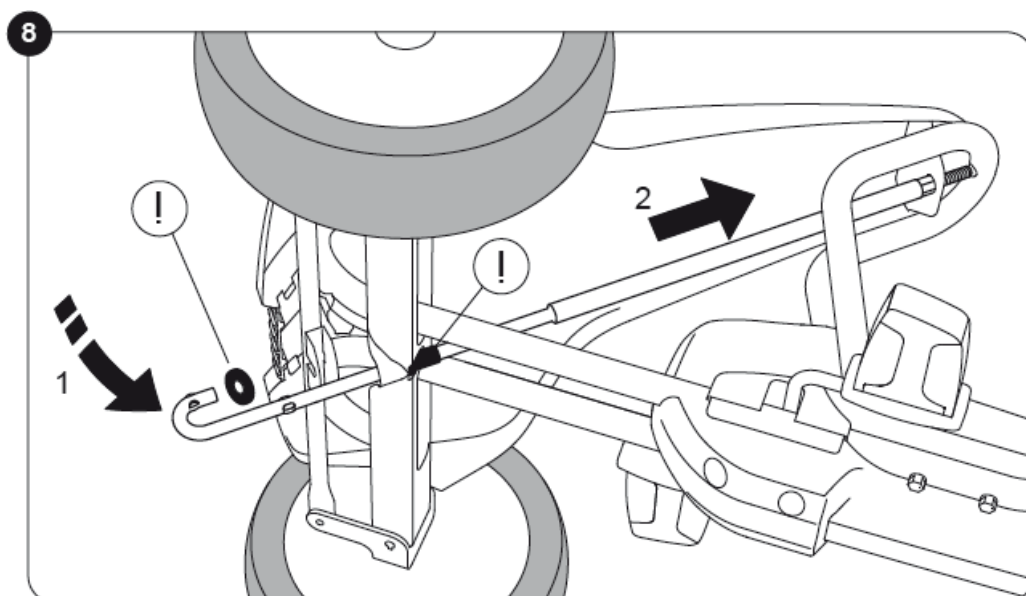
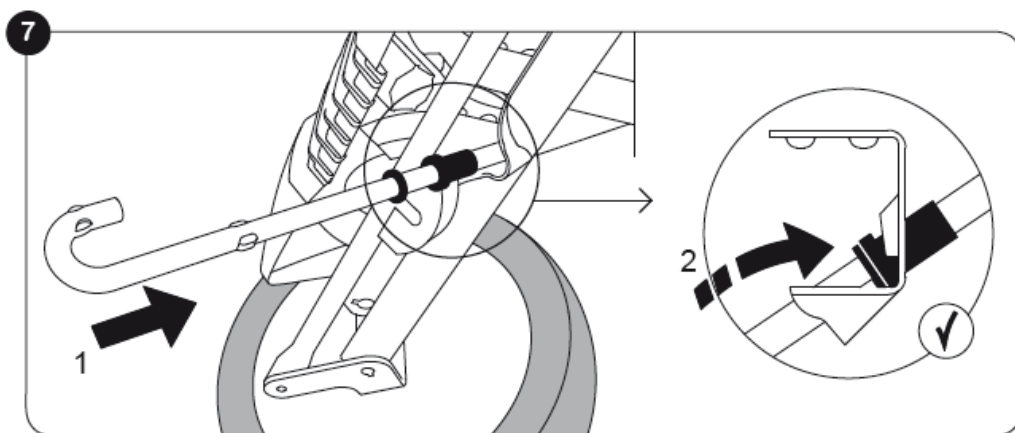
5. 轉向柱上的華司與塑膠管點上些潤滑油

6. 由下往上在車軸支架插入轉向柱(1)

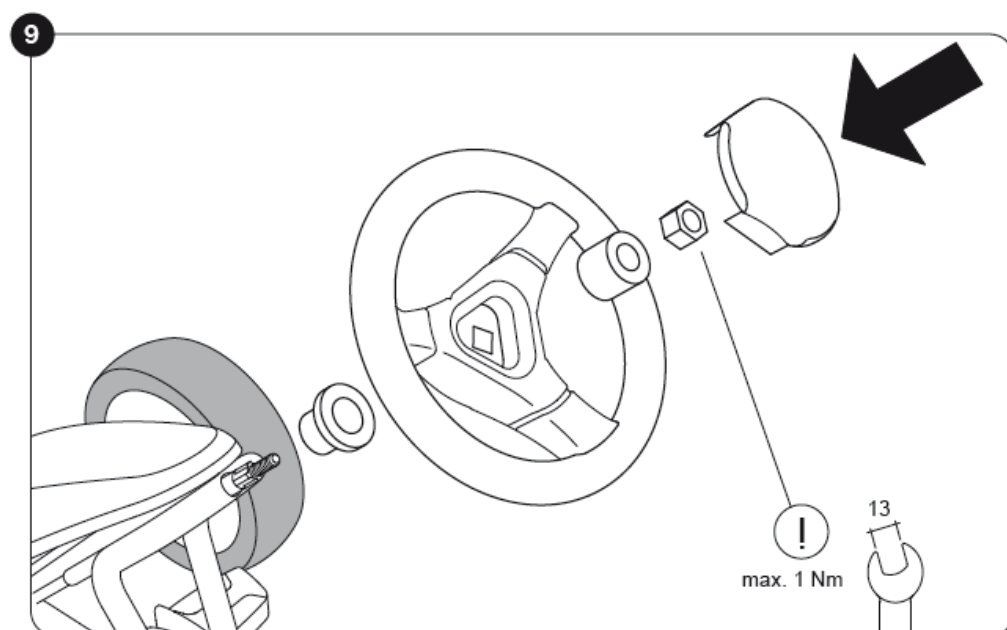
轉向柱還不要插入前裙板上方的孔(2)



7. 傾倒車輪，斜斜的往上推入轉向柱(圖6)(1)讓滑司與塑膠套一起卡入車軸支架(2)
  8. 套入黑色塑膠滑司到轉向柱尾部(1)，導正車輪，把轉向柱插入前裙板與座椅支桿孔(2)
- 注意：程序7的塑膠套與滑司不要移位

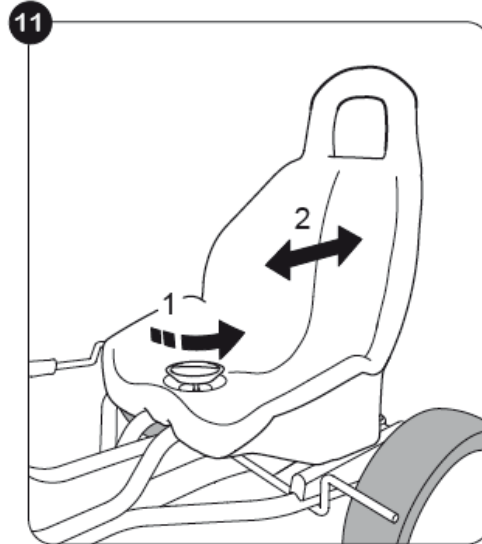
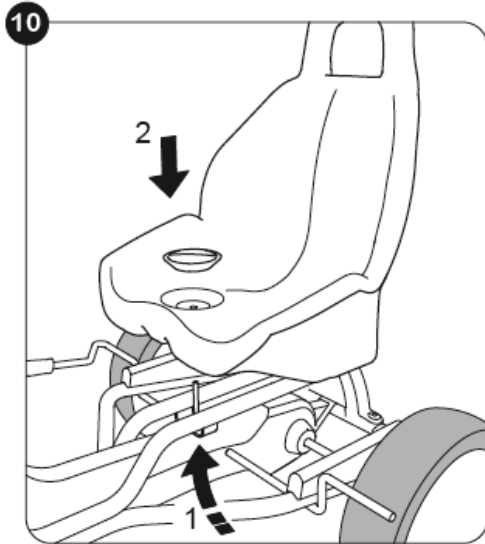


9. 依圖上零件配製依序鎖上方向盤
- 注意：方向盤上的螺絲不要鎖過緊(檢查步驟8的黑色塑膠滑司有無過緊)



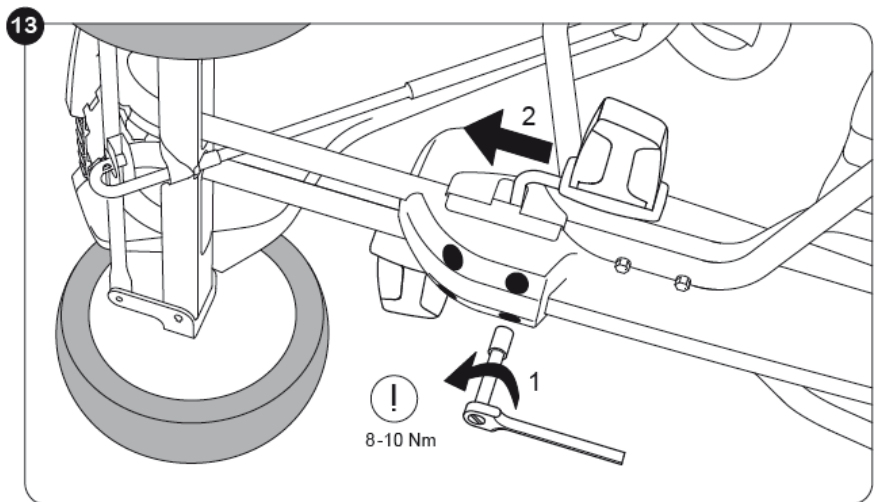
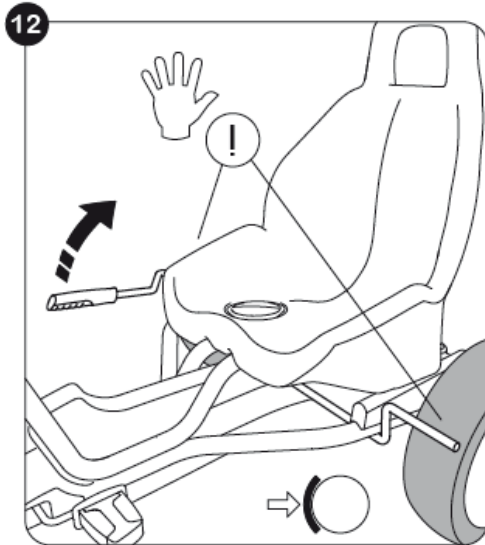
10. 放上座椅，手扶著螺絲底座(1)順時鐘鎖上座椅鎖 (2)

11. 如需調整座椅位置放鬆座椅鎖(1)調整完後(2)，再鎖緊座椅鎖(1)

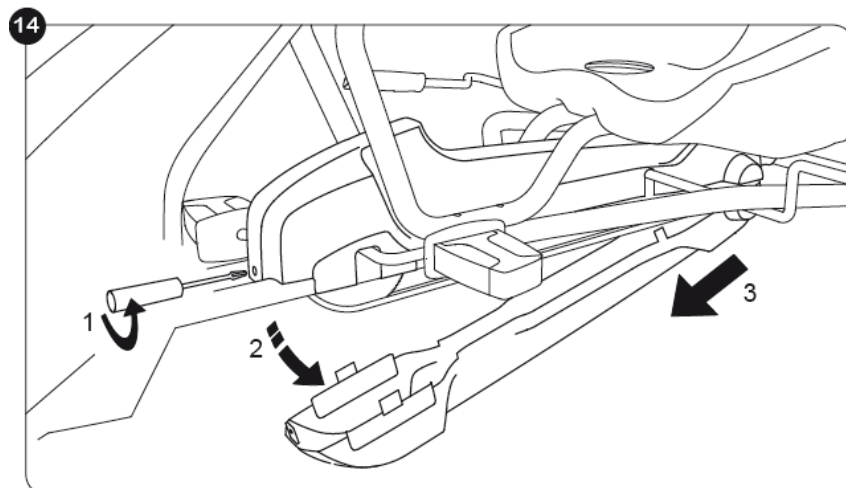


12. 拉煞車桿可使車輛減速停止

13. 重新鎖緊鍊條



14. 保養或更換鍊條：鬆開螺絲(1)往下推開鍊條蓋 (2)，往前推開整個鍊條蓋  
上潤滑油或更換鍊條



註:如需更多資訊，請至官網[www.puky.com.tw](http://www.puky.com.tw)參閱。



臉書粉絲團



PUKY Taiwan 官網



PUKY LINE

進口商:太平洋環球貿易有限公司

電話:02-2655-9595

地址:台北市南港區市民大道7段212號

官方網址:[www.puky.com.tw](http://www.puky.com.tw)